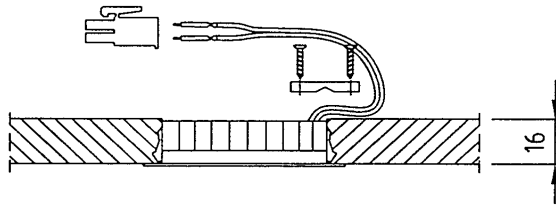
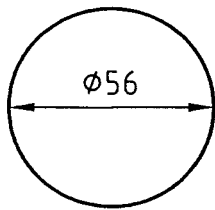
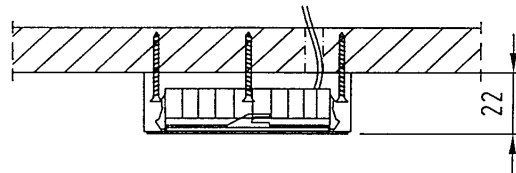
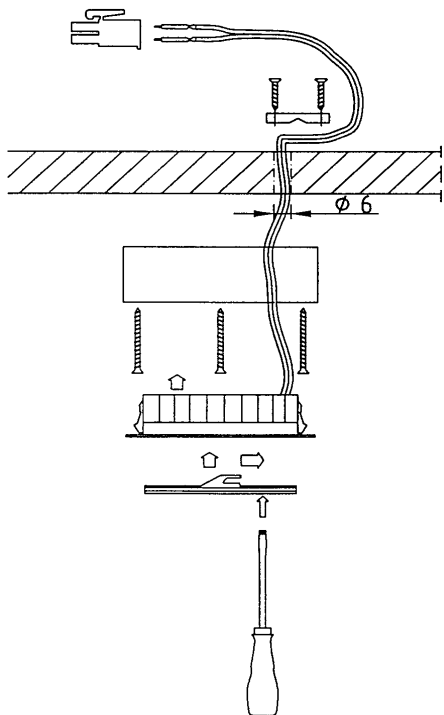


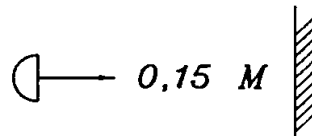
MONTERING AV DOWNLIGHT VED INNFELLING



MONTERING AV DOWNLIGHT MED DISTANSERING

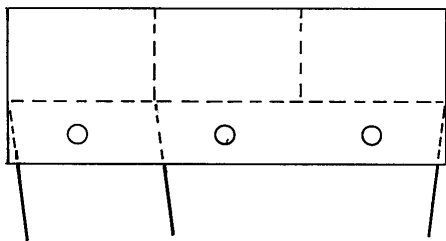


AVSTAND TIL BRENNBART MATERIALE



PLASSERING AV DOWNLIGHT I BALDAKIN

For å unngå at åpen skapdør blir stående rett under en downlight, skal downlighten plasseres midt foran skapdøren. Se skisse med forslag til plassering nedenfor.



OBS!
ARMATUREN SKAL KUN TILSLUTTES
GODKJENT TRANSFORMATOR FOR 12 V.