



Montering av heltre benkeplater



Innholdsfortegnelse

	Side
Før montering / Garanti	3
Mottak og oppbevaring	3
Plassering	4
Montering av benkeplater	4
Fastmontering	5
Oppvask, og vaskemaskin / innebygget ovn	6
Vask og rør	7
Kokeplater / Komfyr	8
Murverk	9
Løse hulkillister	9
Generelt	9
Eksempel på platevandring	10

Før montering / Garanti

Denne veiledningen er laget for å sikre at alle benkeplater fra Sigdal monteres korrekt.

For å sikre platene en lang og problemfri levetid **skal** veiledningens anvisninger følges nøyaktig.

Les nøye igjennom denne veiledningen **før** monteringen starter.

Dersom ikke veiledningen følges, bortfaller garantien.

Garantien, som gjelder i 5 år fra leveringsdato omfatter alle ting som har forbindelse til produksjonen av produktet.

Finner du grunn til å reklamere på leveransen, gjør vi oppmerksom på at dette **skal** skje til forhandleren **før** montering, da vi ikke hefter for skader som skyldes av- og påmontering av platene, eller for følgevirkninger av dette.

Reklamasjon skal skje skriftlig **senest 7** dager etter mottakelsen.

Er du i tvil, kontakt forhandleren.

Mottak og oppbevaring

Se etter om emballasjen er hel og i god stand.

Hvis den er skadet under transporten, skal det gjøres anmerkninger på fraktbrevet.

Benkeplatene skal monteres innen 7 dager etter mottakelsen. Inntil da skal platene ligge vannrett på et plant underlag. La platene ligge i emballasjen til de skal monteres.

Romtemperaturen bør være ca. 20 grader C, og luftfuktigheten må ikke ligge under 35%.

Platene skal akklimatiseres.

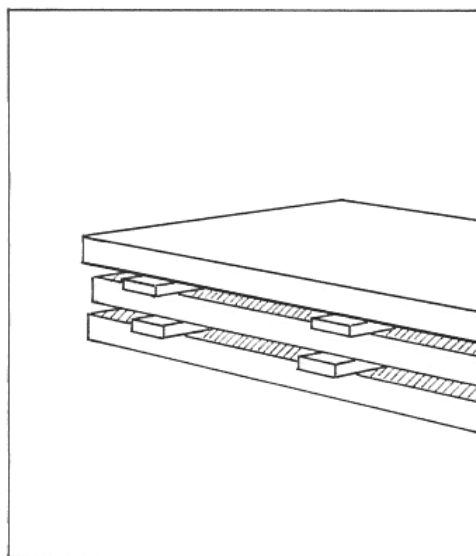


Fig.1
La platene ligge i emballasjen til de skal monteres.

Plassering

Tre er et levende materiale som påvirkes av klimaets kulde, varme og fuktighet.

Derfor skal platene ha plass til å "vandre", enten mot forkant eller mot bakkant, med en fuge på ca. 3-5 mm ved 60 cm dybde.

Se eksemplene side 10 og 11.

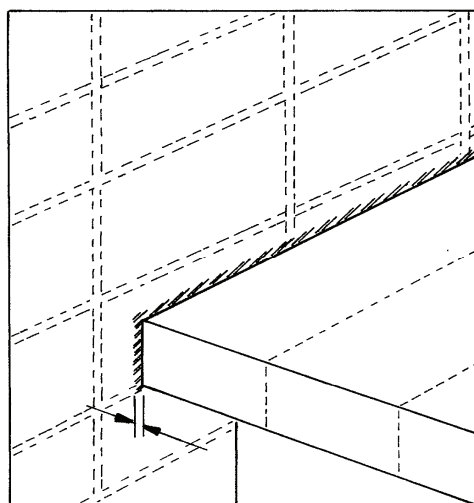


Fig.2
Tre er et levende materiale.

Montering av benkeplatene

Enkelte benkeskap har hel topplate (tak).

Eksempel: Benkeskap for hjørne 90 x 90 cm leveres med hel topp i 30-delen. 30-delen leveres alltid på høyre side.

Merk deg hvor beslagene for sammenkopling av benkeplatene skal være.

Gjør en utskjæring i toppen på benkeskap der hvor det er nødvendig, slik at beslagene for sammenkopling kan strammes etter at benkeplatene er lagt på.

Det medfølgende silikonet påføres i en tynn stripe langs oversiden og undersiden av platen i alle skjøter.

Dette gjøres for å motvirke treets bevegelser.

Det brukes syrefri silikon.

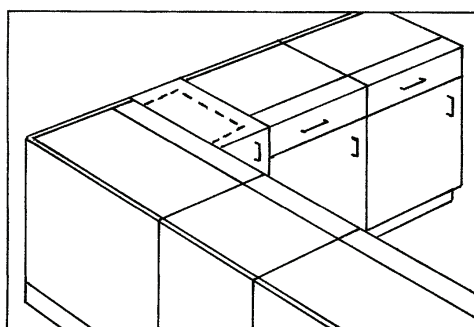


Fig.3
Utskjæring i topp på enkelte benkeskap er nødvendig for å kunne stramme beslagene under sammenkopling.

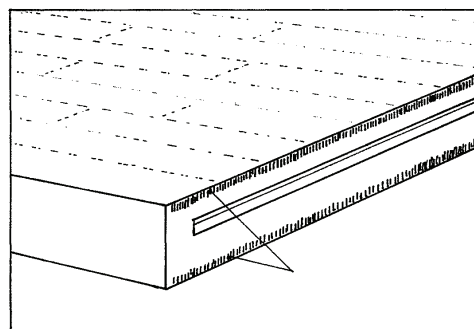


Fig.4
Silikonstripene skal ikke være mer enn et par mm tykke.

Montering av benkeplatene

Beslagene monteres og platene spennes sammen, så skjøtene blir helt tette.

Overskytende silikon fjernes umiddelbart.

Ved montering av beslag kan fastnøkkel benyttes.

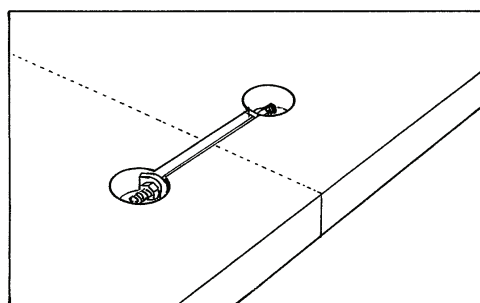


Fig.5
Overskytende silikon fjernes umiddelbart etter at beslagene er strammet / spent.

Fastmontering

Benkeplatene skal festes i forkant, på midten og i bakkant.

Platene monteres som vist på tegning med 3 rekker skruer, og minimum 30 cm mellom hver skrue i lengderetningen.

I forkant festes benkeplaten fra underkant med skrue gjennom sinklisten og opp i benkeplaten. Husk forboring i benkeplaten.

På midten og i bakkant festes benkeplaten ved hjelp av vinkler med 10 mm "avlangt" hull. Dette grunnet platens vandring.

Det skal benyttes skrue med underlagskive. Skruen festes midt i det avlange hullet for å ta opp platens vandring. Husk forboring i benkeplaten.

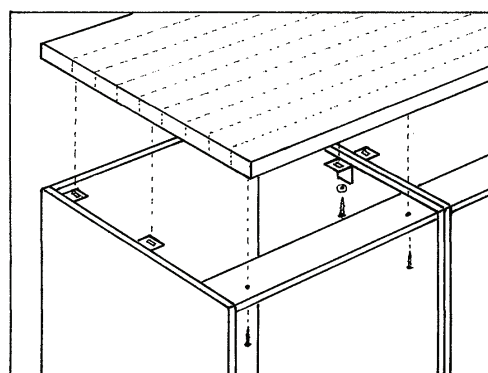


Fig.6
Bruk vinkler med "avlangt" hull på midten og i bakkant av benkeplaten. Skruen skal kunne vandre 5 mm hver vei.

Ikke stram skruene så hardt at benkeplaten ikke får bevege seg.

Se også figur 7 på neste side.

Fastmontering

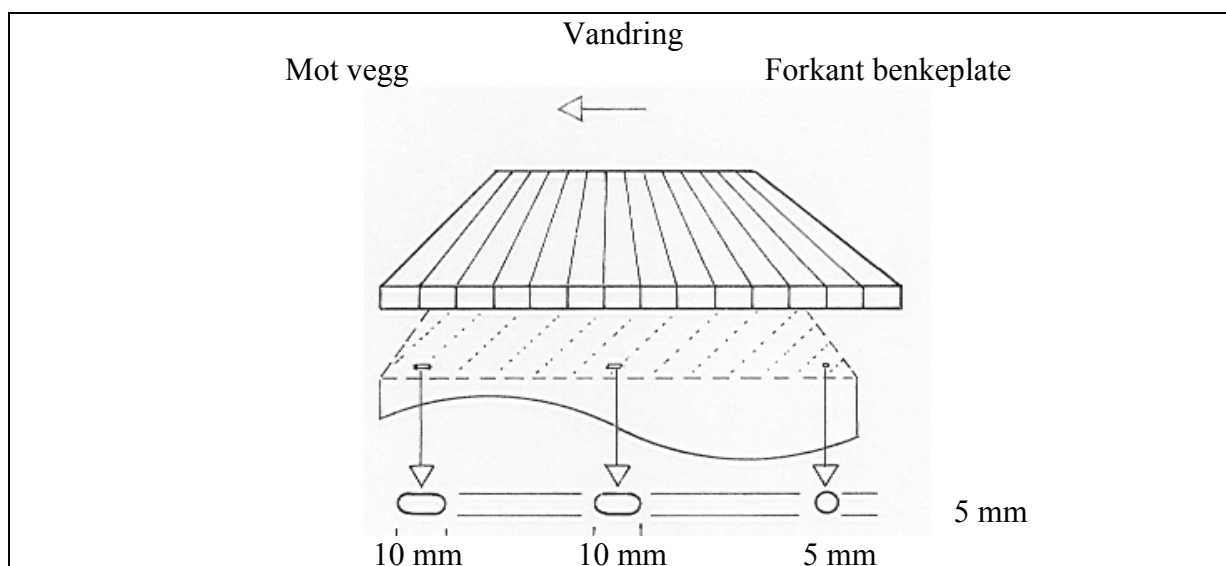


Fig.7

Benkeplatene skal understøttes av lister der hvor det ikke er skap.

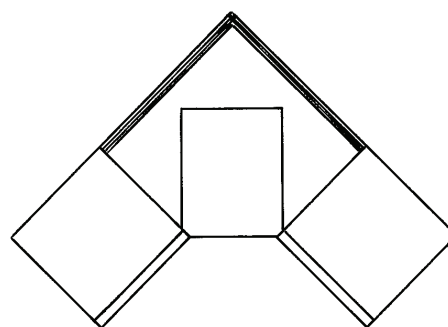


Fig.8

Oppvask-, og vaskemaskin / innebygget ovn

Det skal monteres alukraft (følger med) med den blanke siden ned på undersiden av benkeplaten.

Alukraften skal være påklisset før platen fastmonteres.

Alukraften skal dekke hele benkeplaten dybde, og må gjerne dekke inn over sideskapene.

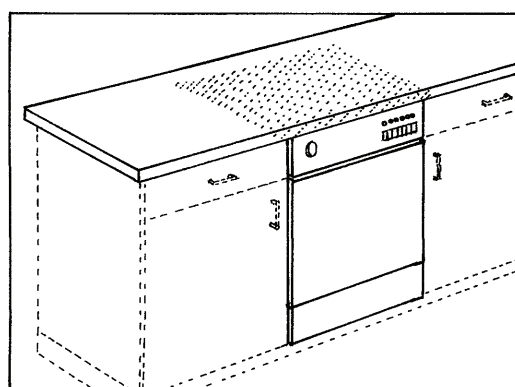


Fig.9
Alukraft på undersiden av benkeplaten forhindrer at varmen fra underliggende apparater danner sprekker i platen.

Vask og rør

Unngå å plassere vask og vannrør i nærheten av skjøter.

Min. 20 cm til endekant.

Utskjæringen til vasken skal være 5 mm større enn vasken (kontroller sjablon), og utskjæringen til vannrør lages 3 mm større enn emnet. I benkeplater som er 5 cm høye eller mer, må det freses ut spor til festeklemmer for vask/platetopp på undersiden, da disse ofte er beregnet på tynnere plater.

Utskjæringer skal forsegles rikelig med silikon og være fullstendig tette. Dersom ikke utskjæringen er helt tett kan dette gi revner og misfarging av treet, noe som ikke lar seg reparere.

Ved montering av 2 vasker ved siden av hverandre, er det viktig at det også understøttes i mellom disse.

Min. 20 cm mellom vaskene.

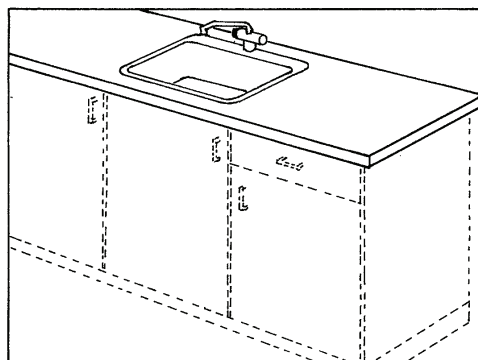


Fig.10
Ved bruk av elektrisk stikksag skal man skjære fra platens underside, slik at oppriving unngås.

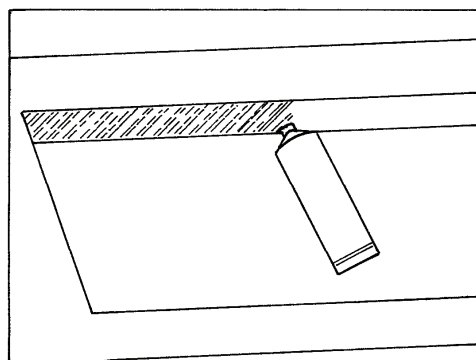


Fig.11
Bruk rikelig med silikon i alle utskjæringer hvor det er mulighet for at vann kan trenge inn.

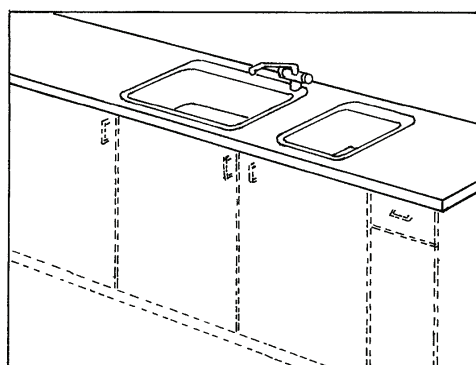


Fig.12
Det er nødvendig med understøtting når to utskjæringer er tett på hverandre.

Kokeplater / komfyr

Kokeplater og gasstopper må ikke plasseres nærmere enn 20 cm fra plateskjøter eller ender, og det bør være minst 5 cm til forkant og bakkant.

For å sikre at benkeplaten kan vandre, skal utskjæringen være 3-5 mm større enn emnet.

Ved bruk av elektrisk stikksag skal man skjære fra platens underside, slik at oppriving unngås.

Utskjæringer skal forsegles med et tynt lag silikon. Deretter påklistres en strimmel med alukraft.

Mot frittstående komfyr skal plate-endene forsegles med silikon og påklistres alukraft.

Til tross for denne forseglingen kan det forekomme mindre sprekkdannelser, som er en naturlig følgevirkning av varmen enden av platen utsettes for.

For å beskytte disse sprekkdannelsene, skal man straks etterbehandle med det vedlagte pleiemiddelet.

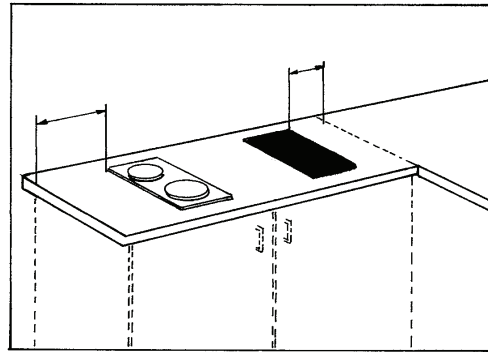


Fig.13
Avstand til plateskjøter og ender må ikke være mindre enn 20 cm.

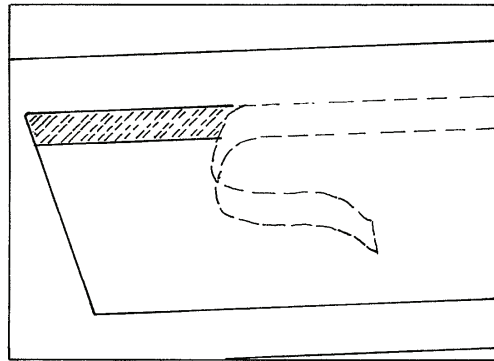


Fig.14
Silikon og alukraft beskytter platen mot vann og kraftig varme.

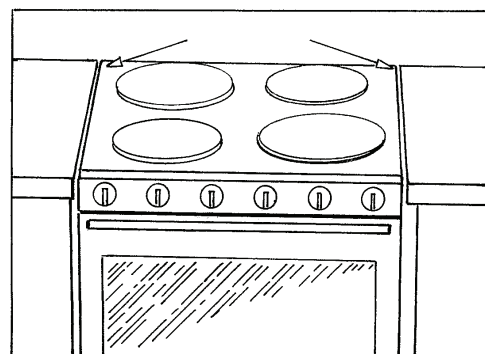


Fig.15
Små sprekker i enden på benkeplaten kan forekomme, men disse må straks etterbehandles.

Murverk

Ved murt kokeøy skal man klebe fuktsperre på benkeplatens underside. Dette gjøres for å hindre inntrenging av vann samt hindre varmpåvirkning.

Det bør også være 5 mm mellomrom mellom underlaget og benkeplaten. Dette gjøres ved å montere tverrgående lister under benkeplaten.

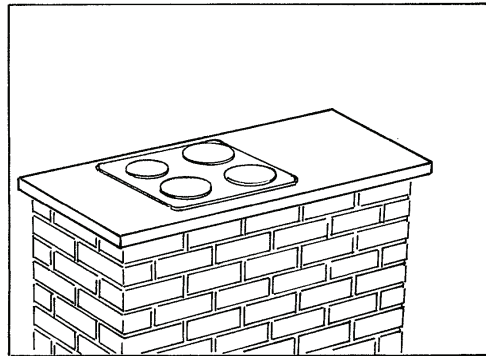


Fig.16
Legg 5 mm tykke lister mellom murverk og benkeplate på kokeøyer.

Løse hulkillister

Løse hulkillister legges ned i silikon.

Det kan også brukes stifter til ekstra feste.

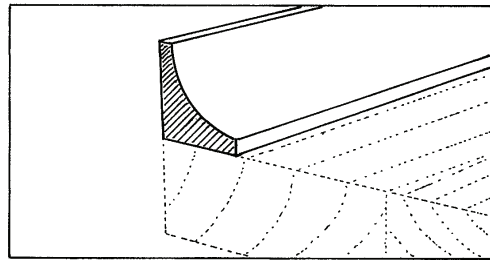


Fig.17
Løse hulkillister legges ned i silikon.

Generelt

Benkeplatene skal alltid overflatebehandles både før og etter montering. Følg veiledningen.

Benkeplatene skal behandles med olje på undersiden før montering.

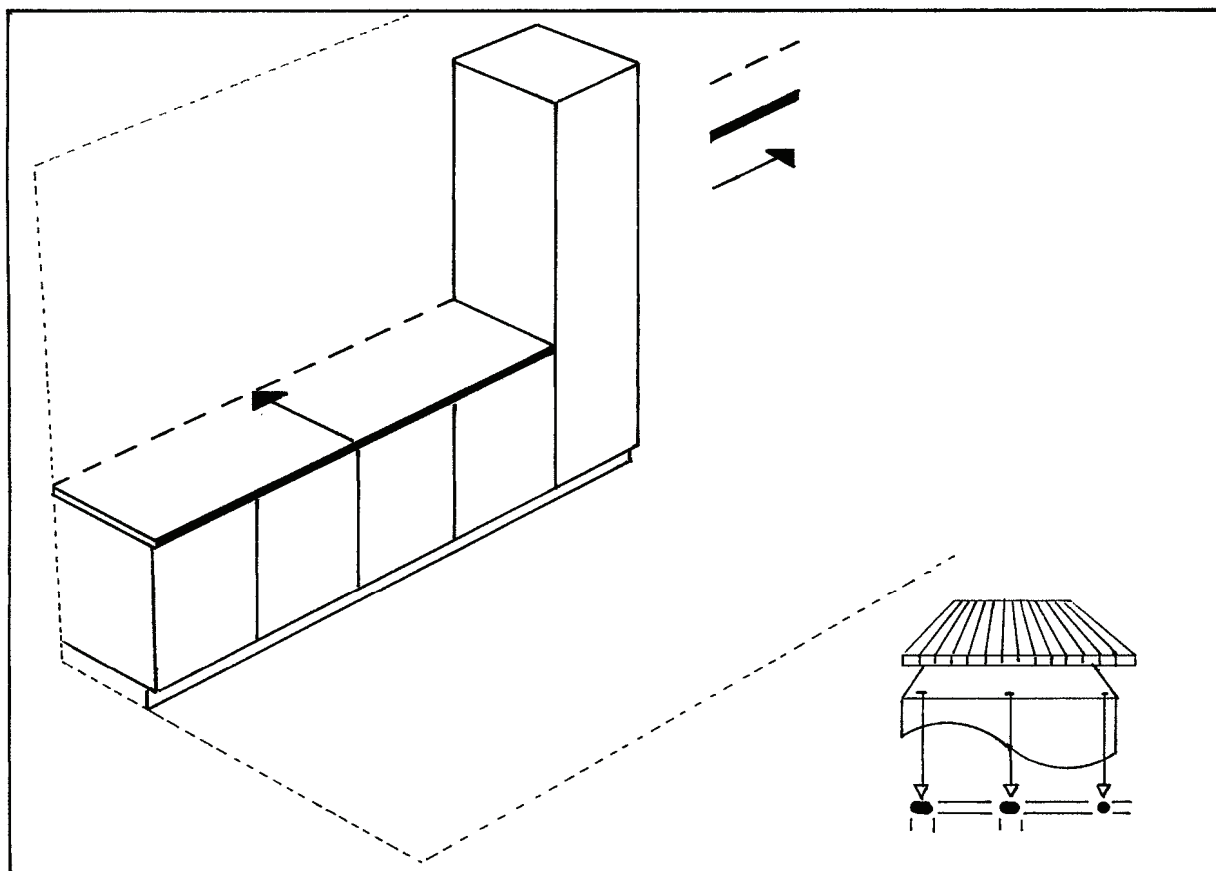
Husholdningsutstyr som avgir en konstant varme (eks. kaffetraktere) må ikke plasseres direkte på en benkeplate av heltre. Varmekilden skal derimot plasseres på et varmeavvisende underlag, slik at misfarging, uttørking og sprekkdannelser unngås. Varme kjeler, stekepanner eller andre kjeler må ikke settes direkte på benkeplaten.

Dekk alltid benkeplatene før og etter montering slik at skade unngås.

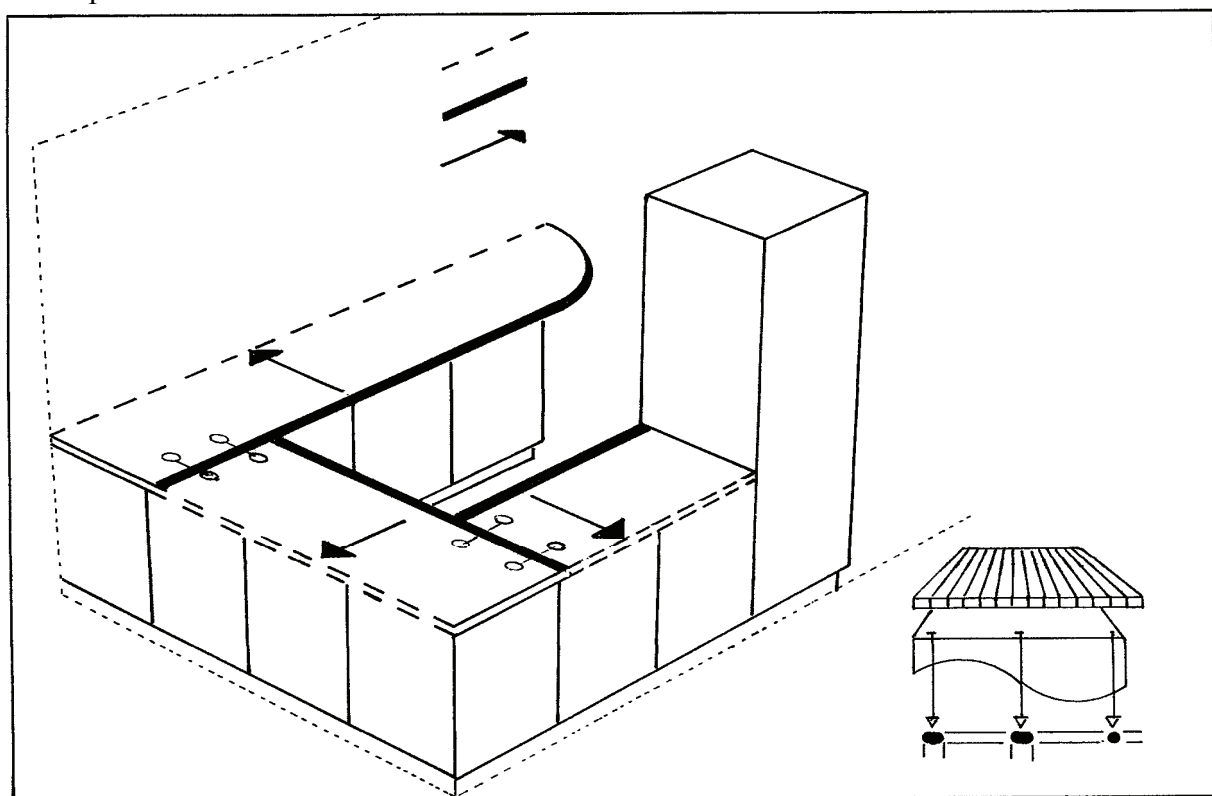
Er du i tvil kan du kontakte forhandleren.

Eksempel på platevandring

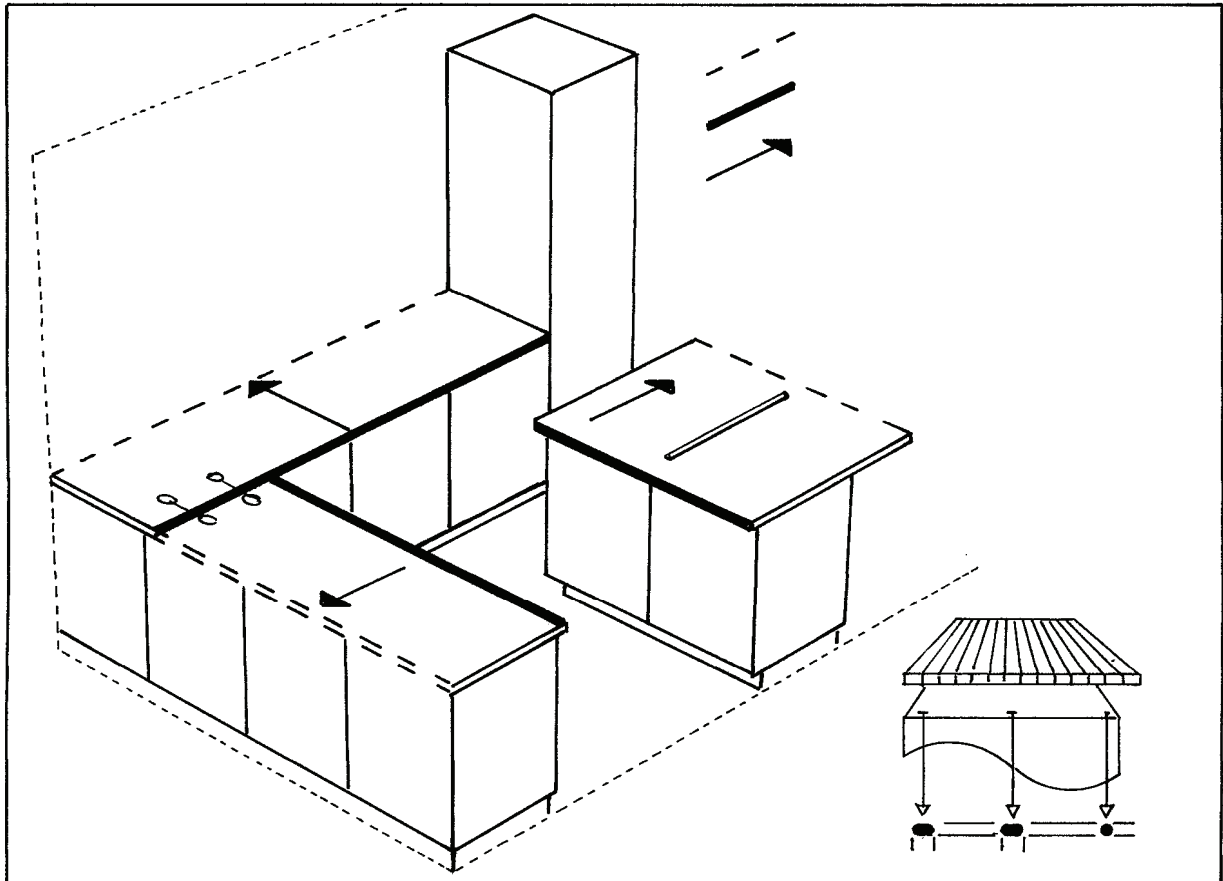
Eksempel 1



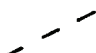


Eksempel 2



Eksempel 3



Tegnforklaringer for platevandring:

-  ”Fri kant (skal vandre)
-  Fast kant (forkant av skap)
-  Platevandring

